

COLUMNA FERNANDINA/BAILEN FUNDICION 4150

•**APLICACIONES:**
COLUMNA RECOMENDADA PARA ZONAS RESIDENCIALES, ZONAS PEATONALES, CENTROS HISTORICOS Y RECINTOS DE COMUNIDADES.

•**MATERIAL BASE Y FUSTE**
FUNDICION DUCTIL NODULAR GRAFITO ESFEROIDAL DE ALTA CALIDAD, MAYOR DUREZA Y RESISTENCIA A LA FATIGA.
IMPRIMACION ANTIOXIDANTE Y ACABADO RAL 9005 NEGRO EPOXY 2 COMPONENTES.
MEDIANTE EQUIPO ELECTROSTATICO LS200.

•**CARACTERISTICAS:**
COLUMNAS DE ESTILO CLASICO, FABRICADA EN FUNDICION DUCTIL, COMPUESTA POR BASE Y FUSTE EN FUNDICION DUCTIL.
CONFORME NORMAS ISO 2531 Y EN-545

• ALTURAS TOTAL DE 4150m/m

• CONFORME NORMA: UNE-EN 36118

• FIJACION: MEDIANTE 3 PERNOS ANCLAJE ACERO ZINCADO S-235JR Ø18

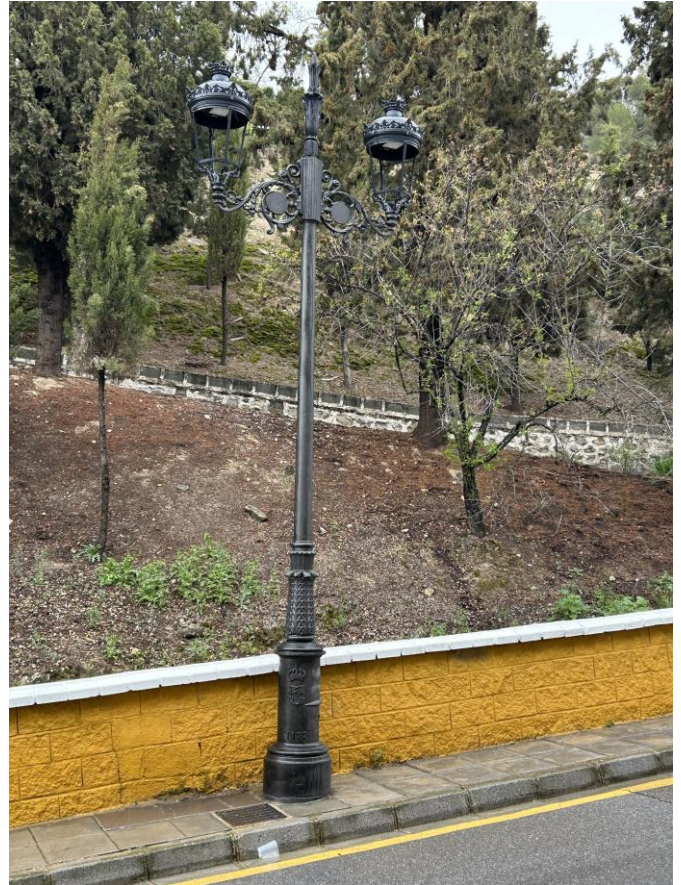
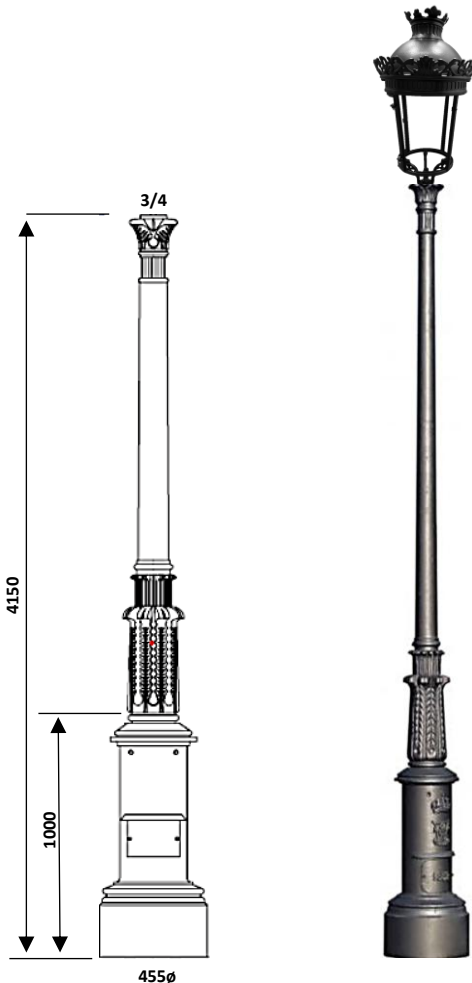
FAYCOBA
ALUMBRADO PUBLICO



MATERIAL 100% RECICLABLE
UNE 36119:2013



QMS[®]
ISO 9001:2015
CE



CONFORME NORMA UNE-EN 36118

APLICACIÓN EN BASE DE COLUMNA 1MTS O BIEN A TODA LA ALTURA DE LA COLUMNA, PARA ELIMINAR UN GRAFITI DEBE APLICAR DISOLVENTE EN UN PAPEL O TRAPO DE TELA Y DESAPARECERA SIN DAÑAR LA PINTURA ORIGINAL. EN EL CASO DE ORINES EVITAR QUE LOS ACIDOS CORROSIVOS OXIDEN LA COLUMNA. IMPORTANTE: LA APLICACIÓN DE ESTE BARNIZ ES INCOLORO PERO LA APARIENCIA DE EL COLOR RAL SERA BRILLANTE POR EJEMPLO: SI LA COLUMNA ES NEGRO MATE, LA APLICACIÓN DEL BARNIZ DEJARA UNA TERMINACION BRILLANTE.

*OPCIONAL BARNIZ 2 EN 1 ANTI-ORINES Y ANTIGRAFITIS

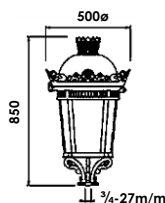
REF	IMAGEN	DESCRIPCION	PRECIO X METRO ALTURA
BRN/HISP-200		BARNIZ ANTI-ORINES Y GRAFITIS EFECTO BRILLANTE EL COLOR DE LA FAROLA SERA *BRILLANTE*	¡CONSULTAR!

NEW

NEW



Opcional Difusores Metacrilato Incoloro, Lagrimado
¡¡Consultar!!

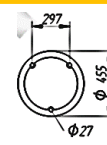


1/4-27m/m



Opcional Adaptador F.Ecof.
Ref:Adp-3/4/60Ø

DISPONEMOS DE UNA AMPLIA GAMA DE COLORES RAL PARA SU PROYECTO
¡¡CONSULTENOS!!



PLACA BASE

REF	ALTURA m/m	PUNTA m/m	DISTANCIA ENTRE PERNOS m/m	ALTURA BASE m/m	PERNOS
CL-FER 4,15	4150	3/4	297Ø	1000m/m	M-18X400

FAYCOBA SE RESERVA EL DERECHO A REALIZAR ALGUNOS CAMBIOS SIN PREVIO AVISO

TONALIDADES LED 2200K/3000K/4000K/6000K

COLUMNA FERNANDINA/BAILEN FUNDICION DUCTIL



Conjunto 1:Columna Fernandina/Bailen 4,15mts
Con Farol Ecofernandino LED



Conjunto 2:Columna Fernandina/Bailen 4,15mts
Con 2 Brazos Fernandino+ 2 Farol Ecofernandino LED
Y Remate Superior Tipo Lanza 70Cm



Conjunto 3:Columna Fernandina/Bailen 4,15mts
Con 2 Brazos Fernandino Aluminio
+3 Farol Ecofernandino 850m/m LED



Conjunto 4:Columna Fernandina/Bailen 4,15mts
Con 3 o 4 Brazos Fernandino Aluminio+
Farol Ecofernandino 850m/m LED+Remate Lanza70Cm