

LUMINARIA IVAP-P40W LED

FAYCOBA[®]
ALUMBRADO PUBLICO
GRANADA-SPAIN
958-420-356
www.faycoba.com



PANEL SOLAR
SOLAR PANEL

CUERPO ALUMINIO
ADC12/LM6

LED **BRIGELUX 5050**

BATERIA ION LITIO
LITHIUM ION BATTERY

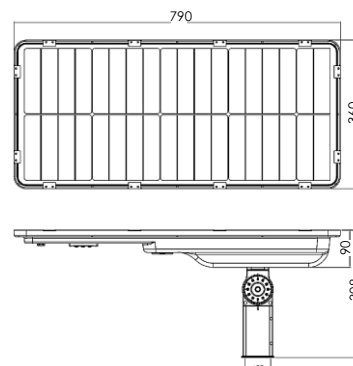
SENSOR INFRAROJO
INFRARED SENSOR



ROTULA AJUSTABLE
ADJUSTABLE BALL JOINT

CONTROLADOR INTERNO
INTERNAL CONTROLLER
62Ø

160LM-W



PARAMETROS TECNICOS

PANEL SOLAR	18V/50W PANEL SOLAR MONOCRISTALINO GRADO A.
POTENCIA LED	40W Chip BRIGELUX 5050 CRI>70Ra. 28 LEDS
VIDA LED	MAS DE 50.000H.
FLUJO LUMINICO	160LM-W=6200Lm-6400Lm
COLOR TEMPERATURA LED CCT	CCT 4000K
ANGULO APERTURA LED	75°*135°
BATERIA	12V-34AH.BATERIA INTERNA ION LITIO LiFePO4 .
TIEMPO DE DESCARGA	18H. (100% DE POTENCIA), 42H. (MODO DE AHORRO ENERGIA)-2-3 DIAS CON NUBLOS.
TIEMPO DE CARGA	8h(AM1.5,1000W/m ² ,25 °C)
MATERIAL	CUERPO DE ALUMINIO ADC12/LM6 IK08-IP66
TEMPERATURA DE TRABAJO	-25 °C~55 °C
DIAMETRO FIJACION A POSTE(COLUMNA)	TOP POST 62Ø
ALTURA POSTE RECOMENDADO	3-7METROS
DIMENSIONES	790*360*308mm
PESO	11,2KG
MODO DE CONTROL	SENSOR DE PROXIMIDAD INTELIGENTE, OPCIONAL MANDO CONTROL REMOTO.

LUMINARIA IVAP-P40W LED

FAYCOBA[®]
ALUMBRADO PUBLICO
GRANADA-SPAIN
958-420-356
www.faycoba.com

LUMINARIA SOLAR IVAP-P40W LED TODO EN UNO PANEL SOLAR MONOCRISTALINO+BATERIA+MODULO LED+CONTROLADOR

- célula solar monocristalina de grado A para obtener el máx. energía solar. El panel solar de alta eficiencia puede garantizar una carga rápida.
- Batería de litio de alta calidad LiFePO4 de ciclo profundo con más de 2,000 ciclos de vida en el interior.
- Los chips LED de marca (BRIGELUX 5050) brindan una iluminación de calidad.
- Control remoto, sensor PIR, cuando las personas se acercan, la luz se convertirá en 100% de potencia, cuando nadie detecta, la luz funcionará con un 30% de potencia Para Ahorrar Al Maximo La Batería.
- Controlador inteligente incorporado, control de la luz y control de tiempo.
- Sin excavación de zanjas, sin cables, fácil instalación, ahorro de mano de obra.



1. ¿Cuántas horas puede funcionar la luz?

Normalmente, después de cargarse por completo, la luz puede funcionar $\geq 18h$ (100% de potencia). PIR control: 100% de potencia cuando las personas se acercan y bajada al 30% de potencia si no detecta nada.

2. ¿Cuántos días lluviosos puede funcionar la luz?

La luz puede funcionar de 2 a 3 días lluviosos.

3. ¿La batería es reemplazable?

Sí. La batería en el interior es fácil de instalar. Normalmente, la vida útil de la batería de litio LiFePO4 es de 2,000 ciclos, ≈ 5 años.

Si la batería se rompe durante el período de garantía, le ofreceremos un reemplazo gratuito y deberá volver a colocar la batería bajo orientación.

4. ¿Cómo funciona la luz?

La luz es control de luz completamente anticromático. Durante el día, el panel solar obtendrá la energía del sol y cargará la batería, cuando llegue la noche, la luz se encenderá automáticamente, la batería proporcionará la energía a la luz.

LUMINARIA IVAP-P40W LED

FAYCOBA[®]
ALUMBRADO PUBLICO
GRANADA-SPAIN
958-420-356
www.faycoba.com

INSTRUCCIONES LUMINARIA SOLAR IVAP-P40W LED TODO EN UNO.

- ① LUM.IVAP LED "todo en uno" no podría funcionar sin la luz del sol, seleccione el modelo adecuado de acuerdo con la radiación solar local y la radiación total anual. Sugerimos usar el modelo de carga tanto de potencia así como de CCT en aquellos lugares donde no haya suficiente luz solar o que tengan días lluviosos de larga duración.
- ② LUM.IVAP LED "todo en uno" adopta la larga duración de la batería de litio para almacenar energía, la temperatura de trabajo está entre: -25°C ~ $+60^{\circ}\text{C}$, cualquier ambiente más allá dañará la batería. Por lo tanto, verifique estos factores al seleccionar la Luminaria.
- ③ La batería " solar todo en uno" puede almacenarse durante 6 meses después de cargarse por completo. Por lo tanto, examínelo y cárguelo periódicamente después de un largo tiempo de transporte o almacenamiento para evitar daños.
- ④ Cuando instale las luces en el Hemisferio Norte, ajuste el panel solar hacia el Sur tanto como sea posible para recoger la máxima radiación solar, mientras las instala en el Hemisferio Sur, por favor manténgalo alejado de cualquier sombra de casas, árboles, etc.
- ⑤ Mantenga LIMPIA la superficie de la farola solar IVAP con detergente normal para obtener la máxima generación de energía, limpie el polvo o las hojas de los árboles o cualquier tipo de grasa.
- ⑥ Las rejillas de ventilación en la superficie están diseñadas para irradiar. Los materiales están hechos de una aleación de aluminio que puede sobrevivir en el medio ambiente del mar y el desierto.

① Colocar el poste de luz en el mejor lugar con buena iluminación diurna. El poste de luz debe ser la longitud 3-6m, el espesor 2.0mm con material de hierro o acero, el diámetro de columna debe ser 60mm.

② Compruebe si los componentes están todos aquí cuando abre el embalaje, los componentes se muestran a continuación.

* Tenemos derecho a mejorar la estructura de nuestros productos sin previo aviso.

Garantizamos que hemos hecho todo lo posible para mejorar el contenido de las instrucciones, por lo que no asumiremos ninguna pérdida de este.

